

## SNÍMAČ HLADINY MAVE 2-HH3

**Použití:** Regulace hladiny vodivých kapalin ve studních, vrtech, jámkách atd. Ochrana třífázových čerpadel proti chodu bez vody nebo jejich automatické ovládání (připojením dvou sond nebo dvojité sondy, jejichž vzdálenost určuje spínací diferenci). Ponorné sondy nejsou součástí snímače hladiny (viz doporučené typy sond).

<b>Technické údaje:</b>	Napájecí napětí	230 V AC / 50-60 Hz
	Příkon	max. 9 VA
	Výstup	3F stykač
	Zatížení kontaktů	400 V / 4 kW
	Napětí / proud na sondě	12 V AC / 0,6 mA
	Vstupní citlivost	cca 35 kOhm
	Signalizace	LED zelená: napájecí napětí LED žlutá: výstup (sepnutý stykač)
	Rozměry	164x119x77 mm
	Hmotnost	0,7 kg
	Materiál obalu	plast (PP)
Krytí	IP55	

**Doporučené typy sond:** *Kopané studny, nádrže:* 2x ponorná sonda PS-2; 1x ponorná sonda PS-3  
*Vrtané studny:* ponorná sonda do vrtů (2x PSV-1 jednoduchá; 1x PSV-2 dvojitá)  
*Kanalizační jímky:* 3x ponorná sonda do kalů PSK-1 (1 elektroda)  
*Zásobní nádrže:* 2x ponorná sonda do kalů PSK-2 (2 elektrody)

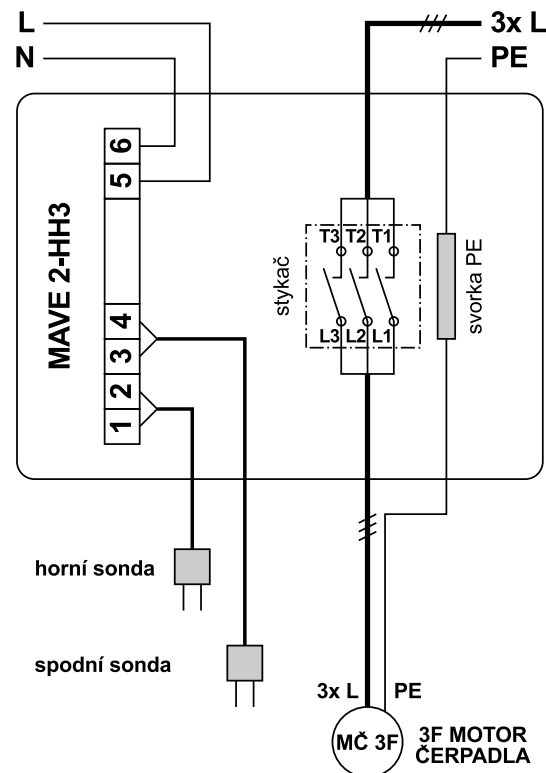
Pokud se zařízení použije způsobem, který není specifikován výrobcem, může být ochrana poskytovaná zařízením narušena.

Na výrobek se vztahuje záruční doba 24 měsíců od data prodeje. Reklamací lze uplatnit u prodejce, nebo přímo v servisním středisku výrobce.

### Výrobce snímače:

MAVE Sensors s.r.o., Polní 35, 288 02 Krchleby. IČO 19637829

### Příklad zapojení MAVE-2 HH3



Svorkové zapojení ponorných sond s třížilovým kabelem (sonda PS-3, sonda PSV-2 do vrtů) je dle barevného značení žil:

svorka č. 1 - modrá  
svorka č. 2 - šedá  
svorka č. 3 - černá  
svorka č. 4 - *nezapojena*

Další příklady zapojení snímače (s tlakovým spínačem, s ponornými sondami PSK-1 do kalů) naleznete na [www.mavesnimace.cz](http://www.mavesnimace.cz).

### Montážní návod:

Ponorné sondy upevněte pomocí vázacích pásek nad čerpadlo. Vzdálenost mezi sondami určuje výškový rozdíl snímaných hladin.

Snímač připevněte na pevnou podložku. Do obalu snímače nevrtejte nové otvory (porušení obalu vede ke ztrátě krytí IP a následně ke ztrátě záruky).

Vývody kabelů ponorných sond zapojte na svorky 1-4 (viz schéma). Napájení 230 V AC připojte na svorky 5, 6 (L, N). Kontakty stykače zapojte do okruhu napájení čerpadla.

Po zapojení utáhněte všechny kabelové vývodky. Nepoužité vývodky nahradte těsníci záplaskami, abyste zajistili utěsnění snímače proti průniku vlhkosti do obalu.

### Popis činnosti MAVE 2-HH3 - automatické ovládání čerpadla:

Rozsvícení zelené LED diody signalizuje připojení snímače k napájecímu napětí. Je-li dostatek vody ve studni nebo nádrži (zaplavená horní sonda) rozsvítí se žlutá LED dioda a současně stykač ve snímači sepne napájení čerpadla. To čerpá do doby než hladina klesne pod spodní sondu. Při poklesu hladiny pod spodní sondu stykač rozpojí obvod napájení čerpadla (ochrana čerpadla proti chodu bez vody). Jakmile vystoupá hladina zpět k horní sondě dojde automaticky k opětovnému zapnutí čerpadla.