

SNÍMAČ HLADINY MAVE 2-HH2

Použití: Regulace hladiny vodivých kapalin ve studních, vrtech, jámkách atd. Ochrana jednofázových čerpadel s příkonem do 1500 W proti chodu bez vody nebo jejich automatické ovládání (připojením dvou sond nebo dvojité sondy, jejichž vzdálenost určuje spínací diferenci). Ponorné sondy nejsou součástí snímače hladiny (viz doporučené typy sond).

Technické údaje:	Napájecí napětí	230 V AC / 50-60 Hz
	Příkon	max. 3 VA
	Výstup	přepínací kontakt relé
	Zatížení kontaktů relé	max. 250 V / 16 A (AC-1)
	Napětí / proud na sondě	12 V AC / 0,6 mA
	Vstupní citlivost	cca 35 kOhm
	Signalizace	LED zelená: napájecí napětí LED žlutá: výstup (sepnuté relé)
	Rozměry	117x117x65 mm
	Hmotnost	0,4 kg
	Materiál obalu Krytí	plast IP55

Doporučené typy sond: *Kopané studny, nádrže:* 2x ponorná sonda PS-2; 1x ponorná sonda PS-3
Vrtané studny: ponorná sonda do vrtů (2x PSV-1 jednoduchá; 1x PSV-2 dvojité)
Kanalizační jímky: 3x ponorná sonda do kalů PSK-1 (1 elektroda)
Zásobní nádrže: 2x ponorná sonda do kalů PSK-2 (2 elektrody)

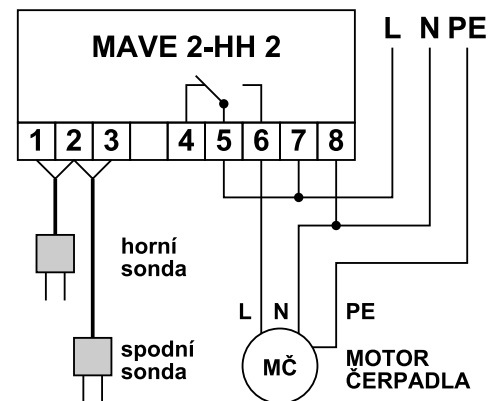
Pokud se zařízení použije způsobem, který není specifikován výrobcem, může být ochrana poskytovaná zařízením narušena.

Na výrobek se vztahuje záruční doba 24 měsíců od data prodeje. Reklamací lze uplatnit u prodejce, nebo přímo v servisním středisku výrobce.

Výrobce snímače:

MAVE Sensors s.r.o., Polní 35, 288 02 Krchleby. IČO 19637829

Příklad zapojení MAVE-2 HH2



Příklad zapojení snímače pro ochranu čerpadla proti chodu bez vody (automatické vyčerpávání)

Svorkové zapojení ponorných sond s třížilovým kabelem (sonda PS-3, sonda PSV-2 do vrtů) je dle barevného značení žil:

svorka č. 1 - modrá
svorka č. 2 - šedá
svorka č. 3 - černá

Další příklady zapojení snímače (s tlakovým spínačem, s ponornými sondami PSK-1 do kalů, automatické dopouštění nádrže) naleznete na www.mavesnimace.cz.

Upozornění:

Kontakty (4, 5, 6) výstupního přepínacího relé jsou beznapětové. Při zapojení snímače do okruhu ovládání je tak nutné na kontakty relé přivést napětí (např. propojením svorek 5 a 7).

Montážní návod:

Ponorné sondy upevněte pomocí vázacích pásek nad čerpadlo. Vzdálenost mezi sondami určuje výškový rozdíl snímaných hladin.

Snímač připevněte na pevnou podložku. Do obalu snímače nevrtejte nové otvory (porušení obalu vede ke ztrátě krytí IP a následně ke ztrátě záruky).

Vývody kabelů ponorných sond zapojte na svorky 1-3 (viz schéma). Napájení 230 V AC zapojte na svorky 7, 8 (L, N). Kontakty výstupního přepínacího relé (4, 5, 6) zapojte do okruhu napájení čerpadla.

Po zapojení utáhněte všechny kabelové vývodky. Nepoužité vývodky nahraďte těsnicími záslapkami, abyste zajistili utěsnění snímače proti průniku vlhkosti do obalu.

Popis činnosti MAVE 2-HH2 - automatické ovládání čerpadla:

Rozsvícení zelené LED diody signalizuje připojení snímače k napájecímu napětí. Je-li dostatek vody ve studni nebo nádrži (zaplavená horní sonda) rozsvítí se žlutá LED dioda a současně relé ve snímači přitáhne (propojí se svorky 5-6) a spojí obvod napájení čerpadla. To čerpá až do doby, než hladina klesne pod spodní sondu. Při poklesu hladiny pod spodní sondu relé ve snímači odpadne (rozpojí se svorky 5-6) a rozpojí se obvod napájení čerpadla (ochrana čerpadla proti chodu bez vody). Jakmile vystoupá hladina zpět k horní sondě dojde automaticky k opětovnému zapnutí čerpadla.