

SNÍMAČ HLADINY MAVE 2-HH1

Použití: Regulace hladiny vodivých kapalin ve studních, vrtech, jímkách atd. Ochrana jednofázových čerpadel s příkonem do 1500 W proti chodu bez vody. Spouštění čerpadla manuálně pomocí ovládacího tlačítka na snímači. Ponorné sondy nejsou součástí snímače hladiny (viz doporučené typy sond).

Technické údaje:	Napájecí napětí	230 V AC / 50-60 Hz
	Příkon	max. 3 VA
	Výstup	přepínací kontakt relé
	Zatížení kontaktů relé	max. 250 V / 16 A (AC-1)
	Napětí / proud na sondě	12 V AC / 0,6 mA
	Vstupní citlivost	cca 35 kOhm
	Signalizace	LED zelená: napájecí napětí LED žlutá: výstup (sepnuté relé)
	Rozměry	117x117x65 mm
	Hmotnost	0,4 kg
	Materiál obalu	plast
Krytí	IP55	

Doporučené typy sond: *Kopané studny, nádrže:* 1x ponorná sonda PS-2
Vrtané studny: 1x ponorná sonda PSV-1 do vrtů jednoduchá
Kanalizační jímky: 2x ponorná sonda do kalů PSK-1 (1 elektroda)
Zásobní nádrže: 1x ponorná sonda PSK-2 do kalů (2 elektrody)

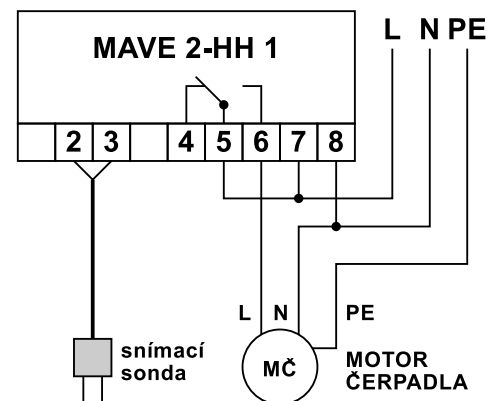
Pokud se zařízení použije způsobem, který není specifikován výrobcem, může být ochrana poskytovaná zařízením narušena.

Na výrobek se vztahuje záruční doba 24 měsíců od data prodeje. Reklamací lze uplatnit u prodejce, nebo přímo v servisním středisku výrobce.

Výrobce snímače:

MAVE Sensors s.r.o., Polní 35, 288 02 Krchleby. IČO 19637829

Příklad zapojení MAVE-2 HH1



Příklad zapojení snímače pro ochranu čerpadla proti chodu bez vody

Upozornění:

Kontakty (4, 5, 6) výstupního přepínacího relé jsou beznapěťové. Při zapojení snímače do okruhu ovládaní je tak nutné na kontakty relé přivést napětí (např. propojením svorek 5 a 7).

Montážní návod:

Ponornou sondu upevněte vázacími páskami nad čerpadlo. Snímač připevněte na pevnou podložku. Nikdy nevrtejte nové upevňovací otvory do obalu snímače (dojde k porušení krytí IP a tím i ztrátě záruky). Pro protažení kabelů vyřízněte nožem do vývodek otvory velikostně odpovídající průměru kabelů (pro kabel ponorné sondy průměr 5 mm). Po kompletním zapojení zajistěte utěsnění snímače proti možnému průniku vlhkosti do obalu.

Vývody kabelu ponorné sondy zapojte na svorky 2-3 (viz schéma). Napájení 230 V AC zapojte na svorky 7, 8 (L, N). Připojení snímače k napájecímu napětí signalizuje rozsvícení zelené LED diody. Kontakty výstupního přepínacího relé (4, 5, 6) zapojte do okruhu napájení čerpadla.

Popis činnosti MAVE 2-HH1 - ochrana čerpadla proti chodu bez vody:

Vyčerpávání čerpadlem spustíte stisknutím červeného tlačítka START na boku snímače. Je-li dostatek vody ve studni / nádrži (zaplavená snímací sonda) rozsvítí se žlutá LED dioda a současně relé ve snímači přitáhne (propojí se svorky 5-6) a spojí obvod napájení čerpadla. To čerpá do doby než klesne hladina pod snímací sondu. Při poklesu hladiny pod snímací sondu relé ve snímači odpadne (rozpojí se svorky 5-6) a rozpojí se obvod napájení čerpadla (ochrana čerpadla proti chodu bez vody). Pro opětovné zapnutí čerpadla po vyčerpání vody nebo výpadku napájení snímače je nutné znovu stisknout tlačítko START.